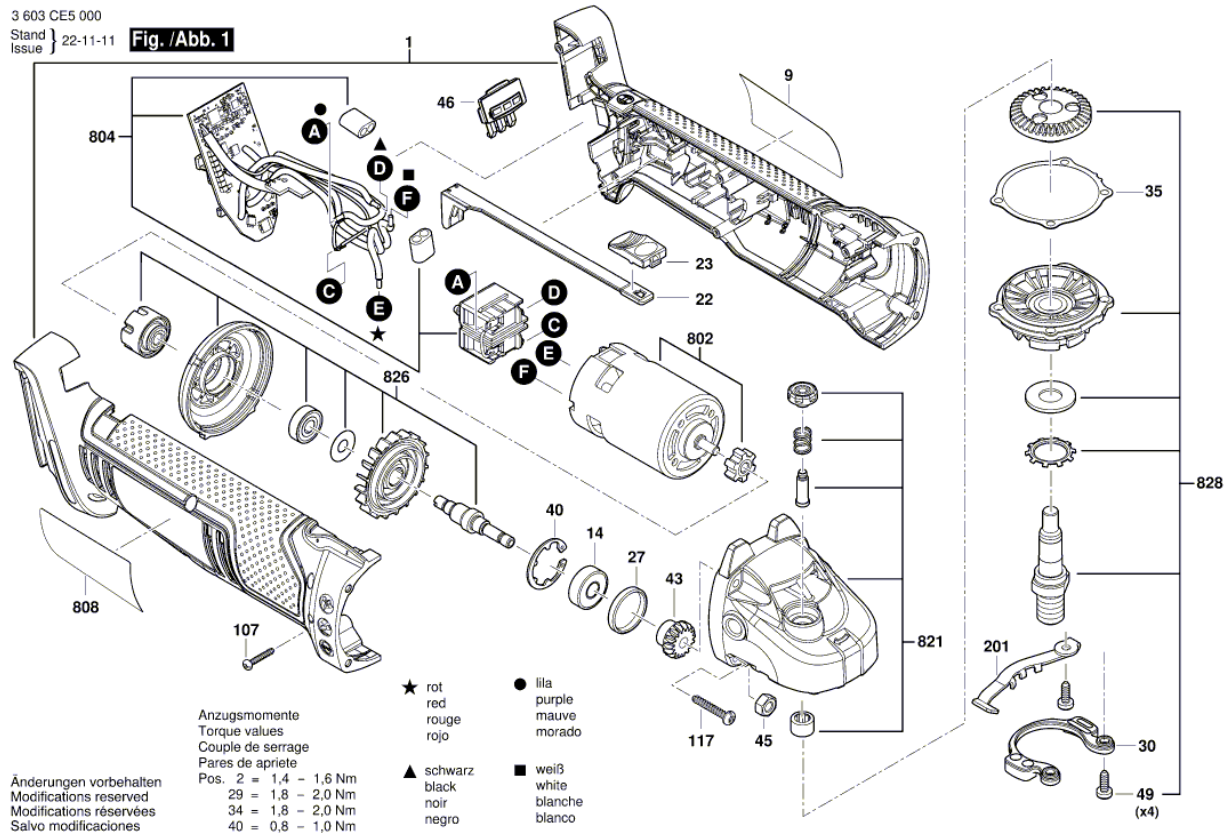
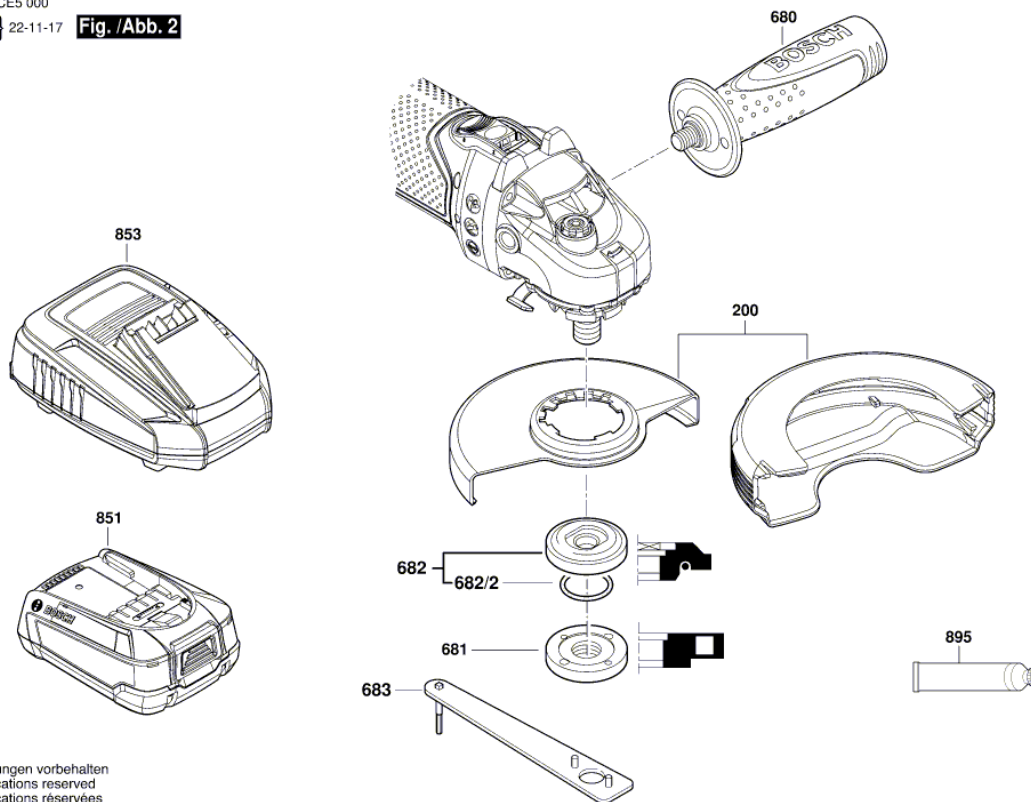


Изображение - модел - E



Изображение - модел - E

3 603 CE5 000
 Stand } 22-11-17 Fig. /Abb. 2
 Issue }

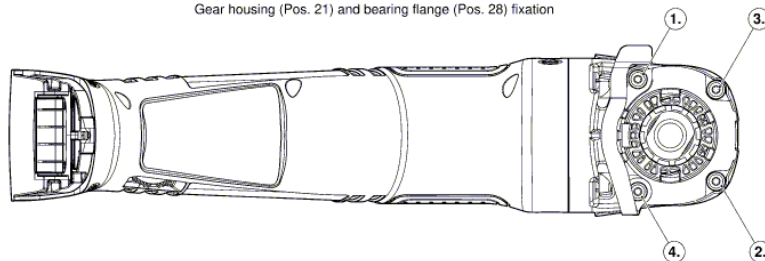


Änderungen vorbehalten
 Modifications reserved
 Modifications réservées
 Salvo modificaciones

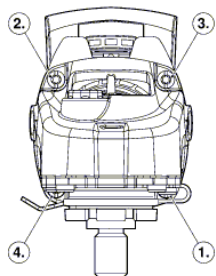
Изображение - модел - E

3 603 CE5 000
 Stand } 22-11-10 **Fig. /Abb. 3**
 Issue }

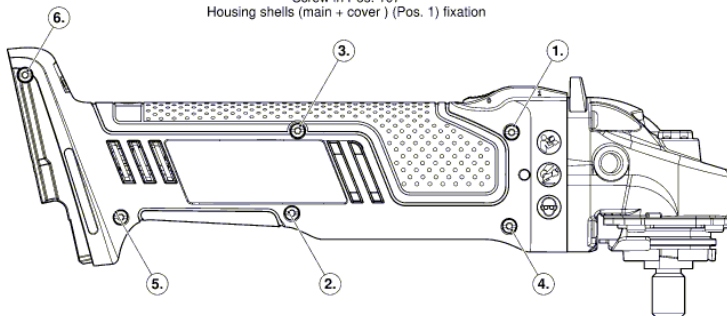
Screwing sequence
 Screw in Pos. 49
 Gear housing (Pos. 21) and bearing flange (Pos. 28) fixation



Screwing sequence
 Screw in Pos. 117
 Housing (Pos. 1) and gear housing (Pos. 21) fixation



Screwing sequence
 Screw in Pos. 107
 Housing shells (main + cover) (Pos. 1) fixation



Änderungen vorbehalten
 Modifications reserved
 Modifications réservées
 Salvo modificaciones

1.0 Tooth clearance / Gear play has to be 0.05-0.20mm
 1.1 Tooth clearance has to be measured at 2 points (rotated 180 degrees)
 1.2 Tool outside surfaces (housing and gear housing) have to be free of grease

Списък на резервните части

Артикул	Каталожен номер	Описание	Изображение
1	1 600 A02 9GD	РЕДУКТОРНА КУТИЯ	1
9	1 601 11C 4U7	ТАБЕЛКА	1
14	2 600 905 078	САЧМЕН ЛАГЕР	1
22	1 600 A01 U5N	ПРЕВКЛЮЧВАТЕЛ	1
23	1 600 A00 7UL	ШАЛТЕР-БУТОН	1
27	1 600 206 025	ГУМЕН ПРЪСТЕН	1
30	2 609 007 464	ДЕМПФЕР НА ВИБРАЦИИ	1
35	1 600 A00 RE3	КОМПЕНСАЦИОННА ШАЙБА 1,5 ММ	1
35	2 609 002 208	КОМПЕНСАЦИОННА ШАЙБА 0,1 ММ	1
35	2 609 002 209	КОМПЕНСАЦИОННА ШАЙБА 0,2 ММ	1
35	2 609 002 210	КОМПЕНСАЦИОННА ШАЙБА 0,3 ММ	1
40	2 609 007 545	ЗЕГЕРКА	1
43	1 606 333 633	ПИНЬОН Z=35	1
45	2 915 011 007	ГАЙКА DIN 934-M6-8-A	1
46	1 600 A02 A8L	ЛЕЩА	1
49	2 610 386 516	TORX-ВИНТ M4x12	1
107	2 603 490 018	TORX-ВИНТ 3x18	1
117	2 603 490 024	TORX-ВИНТ 4x25	1
201	2 609 002 205	ПРУЖИНА	1
802	1 607 022 68L	ПОСТОЯННОТОКОВ МОТОР	1
804	1 600 A02 P61	СЕТ- КЛЮЧ + ЕЛЕКТРО	1
808	1 601 11A 9CD	ТАБЕЛКА	1
821	1 605 806 66A	КОПРУС ПРЕДАВАВКИ	1
826	1 600 A01 U69	ЗАДВИЖВАЩ МОДУЛ	1
828	1 605 808 0CS	ЛАГЕРЕН ФЛАНЕЦ	1
200	1 600 A02 FY1	ПРЕДПАЗИТЕЛ Ø115 ММ	2
680	2 609 002 199	РЪКОХВАТКА	2
681	1 603 345 043	ГАЙКА M14	2
682	2 605 703 014	ЗАТЯГАЩИ ШАЙБИ Ø22,3xØ42 ММ	2
682/2	1 600 210 055	О-ПРЪСТЕН 20,35x1,78 ММ	2
683	1 619 P08 927	КЛЮЧ ЗА ШАЙБИ	2
851	2 607 337 199	БАТЕРИЯ РВА 18V 2,5 Ah W-B	2
853	2 607 225 965	ЗАРЯДНО EU AL 1830 CV 230/14,4-18V 1h	2
853	2 607 225 967	ЗАРЯДНО GB AL 1830 CV 230/14,4-18V 1h	2

Списък на резервните части

Артикул	Каталожен номер	Описание	Изображение
895	1 605 430 003	Смазваща тръба 225 ML	2